




ENCODER INCREMENTALI ROTATIVI Compatti serie REC

- Encoder incrementali compatti
- Numero impulsi giro: da 2 a 12500
- Custodia in alluminio
- Collegamenti tramite connettore M12 o cavo

VERSIONI MECCANICHE

REC520	REC540	REC620	REC440	REC450
Flangia tonda Ø 58 mm Attacco servo Musone Ø 50 mm Albero Ø 6, 8, 9,52 o 10 mm	Flangia tonda Ø 58 mm Attacco servo Musone Ø 36 mm Albero Ø 6, 8, 9,52 o 10 mm	Flangia quadra 63,5x63,5 mm Musone di centratura Ø 31,75 mm Albero Ø 6, 8, 9,52 o 10 mm	Albero cavo con foro giunto Ø 8, 10, 12 o 14 mm	Albero cavo con foro giunto Ø 8, 10, 12 o 14 mm Fissaggio con supporto elastico antirotazione

CARATTERISTICHE MECCANICHE ED AMBIENTALI

REC520/540/620 REC440/450

• Materiali: custodia albero	Alluminio Acciaio AISI 303
• Peso	210 g circa
• Ø albero/foro giunto mm	10, 9,52, 8, 6 8, 10, 12, 14
• Giri/minuto	6000 continuo/10000 temporaneo
• Coppia avviamento	≤0,8 Ncm
• Momento di inerzia	≤25 g cm ²
• Carico ammesso	80 N assiale/100 N radiale
• Resistenza alle vibrazioni (10÷2000 Hz)	100 m/sec ²
• Resistenza all'urto (11 ms)	50 G
• Grado di protezione	IP64
• Temperatura di esercizio	-10 ÷ 70°C
• Temperatura di immagazzinaggio	-20 ÷ 80°C

CARATTERISTICHE ELETTRICHE E FUNZIONALI

• Codice impulsi	Incrementale
• Numero impulsi/giro	da 2 a 12500
• Impulso di zero	Un impulso al giro (REC521/541/621/REC441/451)
• Segnali di uscita	Due onde quadre sfasate di 90° ±15° - Impulso di zero larghezza: 90°±15°
• Elettronica di uscita	push-pull, line driver 5Vcc o 8/24Vcc segnali protetti al corto circuito
• Alimentazione	5Vcc o 8/24Vcc protezione alle inversioni di polarità
• Assorbimento	30÷80 mA max
• Frequenza max.	100 KHz
• Tipi di connessione	Cavo radiale lunghezza 1 m Connettore radiale M12 maschio 5 poli/8 poli per uscita line driver Optional: femmina volante + cavo



ELAP VIA VITTORIO VENETO, 4 – I-20094 CORSICO (MI) TEL. ++39.02.4519561
FAX ++39.02.45103406 E-MAIL: INFO@ELAP.IT WWW.ELAP.IT

elap



REC450



REC620



REC540

COLLEGAMENTI

Push Pull

SEGNALI

SEGNALI	Connettore 5 poli	Colori cavo	Line Driver SEGNALI	Connettore 8 Poli	Colori cavo
Out 1	pin 2	Bianco	Out 1	pin 1	Bianco
Out 2	pin 4	Verde	Out 2	pin 3	Verde
Out Z (solo con 0)	pin 5	Marrone	Out Z (solo con 0)	pin 5	Grigio
+ Vdc	pin 1	Rosso	+ Vdc	pin 8	Rosso
0V	pin 3	Blu	0V	pin 7	Blu
		Schermo	Out 1	pin 2	Marrone
			Out 2	pin 4	Giallo
			Out Z	pin 6	Rosa
					Schermo

COME ORDINARE

REC520	C	100	8/24	R	10	PP	M12
							CONNETTORE M12
							USCITA ELETTRONICA PP Push-pull LD Line-driver LD5V Line driver 5 Vcc
							Ø ALBERO/FORO GIUNTO Albero 6 – 8 – 9.52 – 10 mm Foro 8 – 10 – 12 – 14 mm
							POSIZIONE COLLEGAMENTI R radiale
							ALIMENTAZIONE 8/24 Vcc 5 Vcc
							N.IMPULSI/GIRO 2-12500
							TIPO COLLEGAMENTO - Connettore M12 C Cavo

TIPO

- REC520 Flangia tonda, musone 50 mm
- REC540 Flangia tonda, musone 36 mm
- REC620 Flangia quadra
- REC440 Albero cavo
- REC450 Albero cavo e supporto elastico

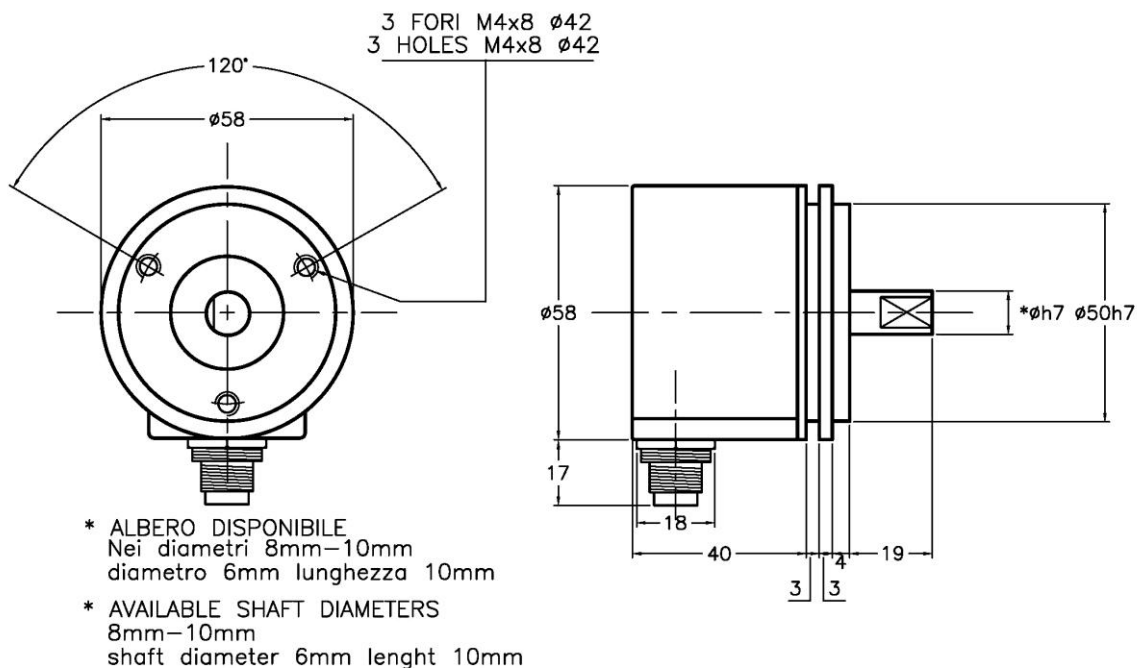
CON RISERVA DI VARIAZIONE

Disegni dimensionali disponibili all'indirizzo
<http://www.elap.it/it/encoder-incrementali/encoder-rec.html>

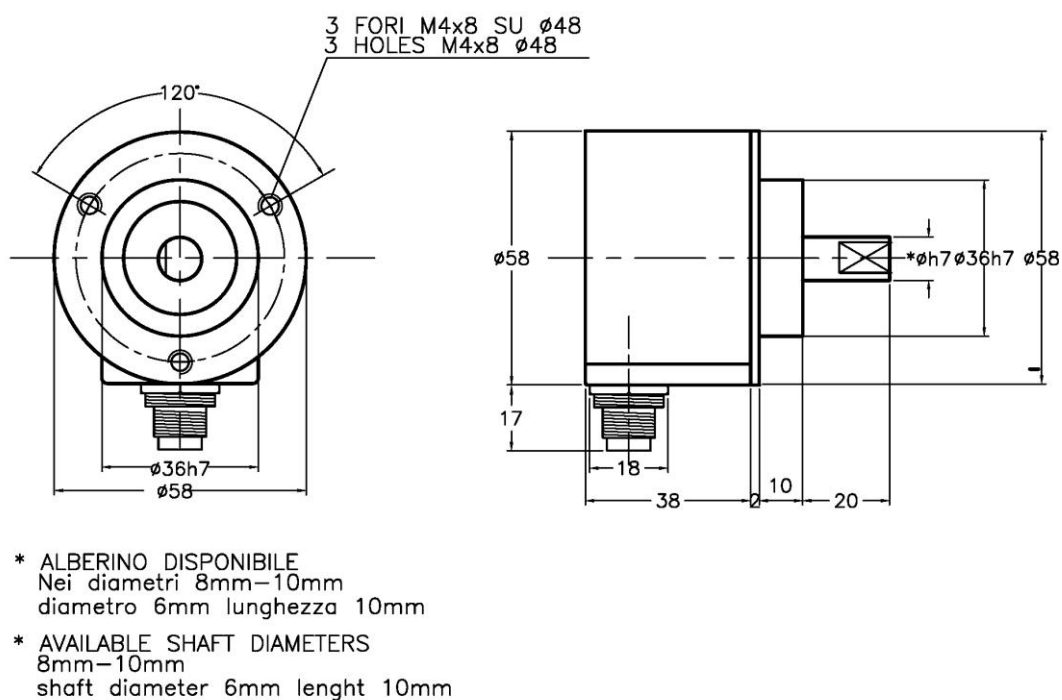
elap

ELAP VIA VITTORIO VENETO, 4 – I-20094 CORSICO (MI) – TEL. ++39.02.4519561
 FAX ++39.02.45103406 E-MAIL: INFO@ELAP.IT WWW.ELAP.IT

REC520 uscita connettore M12
REC520 M12 connector outlet



REC540 uscita connettore M12
REC540 M12 connector outlet

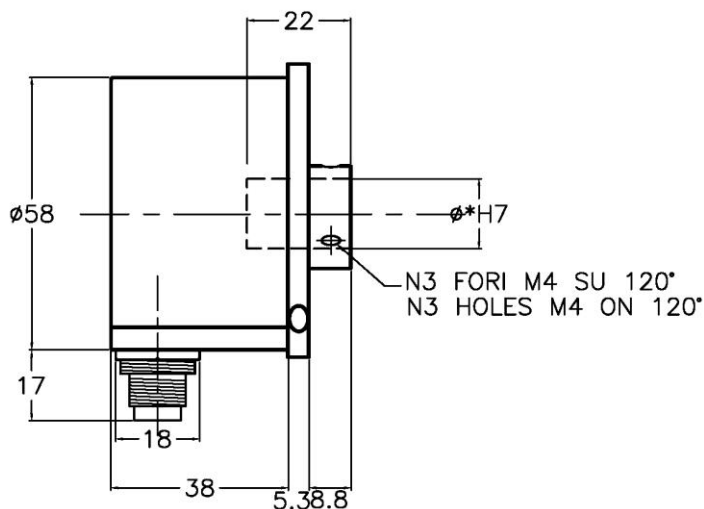
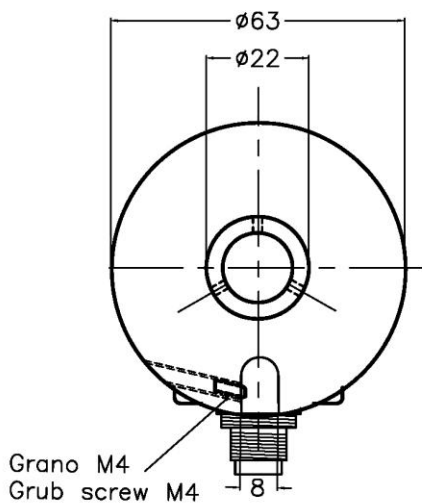


Rif.M1483V

Ulteriori disegni dimensionali disponibili all'indirizzo
<http://www.elap.it/it/encoder-incrementali/encoder-rec.html>

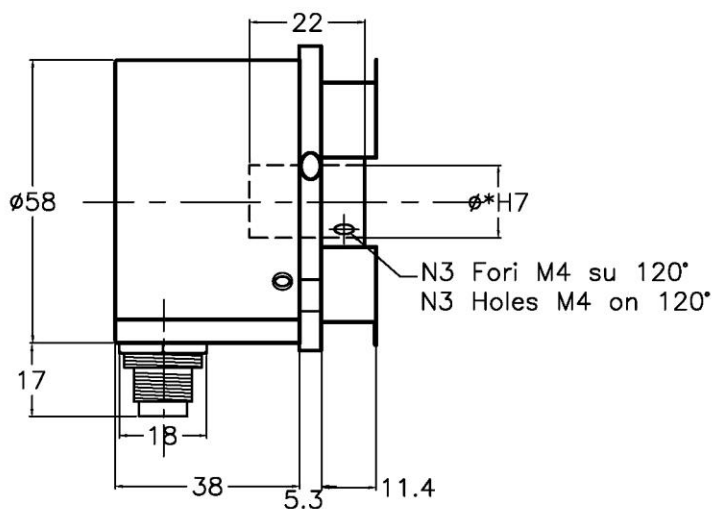
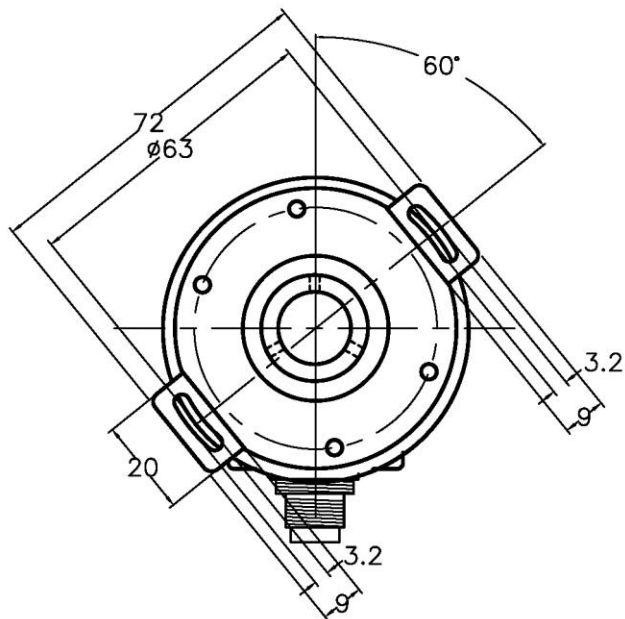
elap

REC440 uscita connettore M12
REC440 M12 connector outlet



- * FORO DISPONIBILE nei diametri
8mm-10mm-12mm-15mm
- * AVAILABLE HOLE DIAMETERS
8mm-10mm-12mm-15mm

REC450 uscita connettore M12
REC450 M12 connector outlet



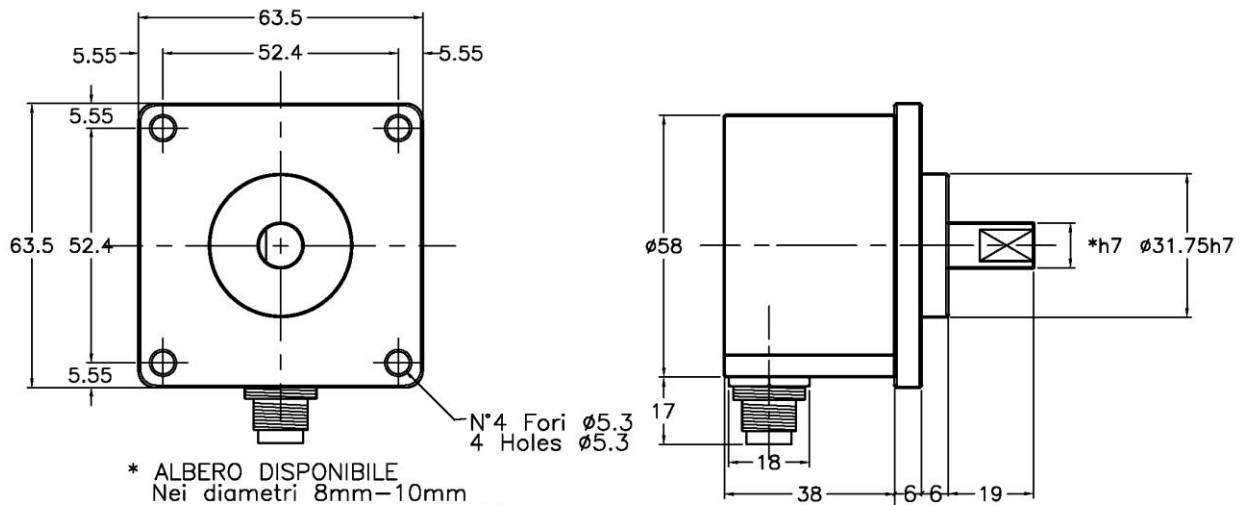
- * FORO DISPONIBILE nei diametri
8mm-10mm-12mm-15mm
- * AVAILABLE HOLE DIAMETERS
8mm-10mm-12mm-15mm

Rif M1540

Ulteriori disegni dimensionali disponibili all'indirizzo
<http://www.elap.it/it/encoder-incrementali/encoder-rec.html>



REC620 uscita connettore M12
 REC620 M12 connector outlet



- * ALBERO DISPONIBILE
 Nei diametri 8mm-10mm
 diametro 6mm lunghezza 10mm
- * AVAILABLE SHAFT DIAMETERS
 8mm-10mm
 shaft diameter 6mm length 10mm

Rif. M1483V

Ulteriori disegni dimensionali disponibili all'indirizzo
<http://www.elap.it/it/encoder-incrementali/encoder-rec.html>

