



## ENCODER INCREMENTALI ROTATIVI A flangia tonda serie RE50

- Encoder incrementali con o senza impulso di zero
- Numero impulsi giro: da 2 a 12500
- Custodia in alluminio
- Corpo Ø 50 mm, lunghezza 48 mm

### RE50

Encoder bidirezionale con o senza impulso di zero • Numero impulsi/giro: da 2 a 12500

Corpo Ø 50 mm • Lunghezza 48 mm • Flangia tonda Ø 50 mm • 3 fori di fissaggio M5 120° su Ø 36 mm  
Albero Ø 10, 8 o 6 mm

Uscita cavo lunghezza 1 m o connettore M12 in posizione assiale

Custodia in alluminio

#### CARATTERISTICHE MECCANICHE ED AMBIENTALI

• Materiali: custodia albero	Alluminio Acciaio AISI 303
• Peso	210 g circa
• Ø albero	10, 8 o 6 mm
• Giri/minuto	6000 continuo/10000 temporaneo
• Coppia avviamento	≤0,8 Ncm
• Momento di inerzia	≤25 g cm <sup>2</sup>
• Carico ammesso	80 N assiale/100 N radiale
• Resistenza alle vibrazioni (10÷2000 Hz)	100 m/sec <sup>2</sup>
• Resistenza all'urto (11 ms)	50 G
• Grado di protezione	IP64
• Temperatura di esercizio	-10 ÷ 70°C
• Temperatura di immagazzinaggio	-20 ÷ 80°C

#### CARATTERISTICHE ELETTRICHE E FUNZIONALI

• Codice impulsi	Incrementale
• Numero impulsi/giro	da 2 a 12500
• Impulso di zero	Un impulso al giro (RE51)
• Segnali di uscita	Due onde quadre sfasate di 90° ±15° - Impulso di zero larghezza: 90°±15°
• Elettronica di uscita	push-pull, line driver 5Vcc o 8/24Vcc segnali protetti al corto circuito
• Alimentazione	5Vcc o 8/24Vcc protezione alle inversioni di polarità
• Assorbimento	30÷80 mA max
• Frequenza max.	100 KHz
• Tipi di connessione	Cavo assiale lunghezza 1 m Connettore assiale M12 maschio 5 poli/8 poli per uscita line driver Optional: femmina volante + cavo

#### COLLEGAMENTI

Push Pull SEGNALI	Connettore 5 poli	Colori cavo	Line Driver SEGNALI	Connettore 8 Poli	Colori cavo
Out 1	pin 2	Bianco	Out 1	pin 1	Bianco
Out 2	pin 4	Verde	Out 2	pin 3	Verde
Out Z (solo RE51)	pin 5	Marrone	Out Z (solo RE51)	pin 5	Grigio
+ Vdc	pin 1	Rosso	+ Vdc	pin 8	Rosso
0V	pin 3	Blu	0V	pin 7	Blu
		Schermo	Out 1	pin 2	Marrone
			Out 2	pin 4	Giallo
			Out Z (solo RE51)	pin 6	Rosa
					Schermo





RE50

RE50

RE50

## COME ORDINARE

<b>RE50</b>	<b>C</b>	<b>100</b>	<b>8/24</b>	<b>A</b>	<b>10</b>	<b>PP</b>
		<u>N.IMPULSI/GIRO</u> 2-12500				<u>USCITA ELETTRONICA</u> PP Push-pull LD Line-driver LD5V Line driver 5 Vcc
		<u>ALIMENTAZIONE</u> 8/24 Vcc 5 Vcc				<u>Ø ALBERO</u> 10 mm - 8 mm - 6 mm
		<u>TIPO COLLEGAMENTO</u> - Connettore M12 C Cavo				<u>POSIZIONE COLLEGAMENTI</u> A Assiale

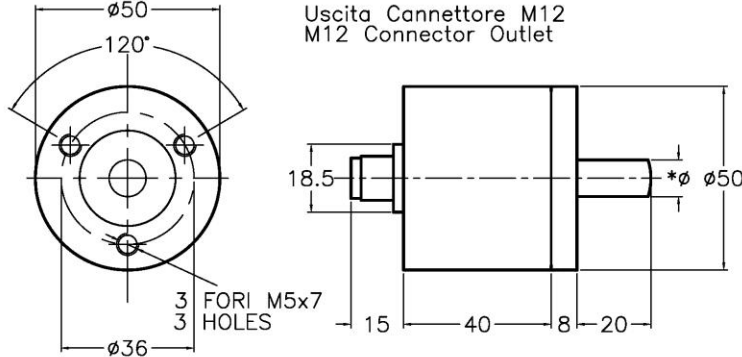
### TIPO

**RE50** Bidirezionale, senza impulso zero, 2±12500 i/g

**RE51** Bidirezionale, con impulso zero, 2±12500 i/g

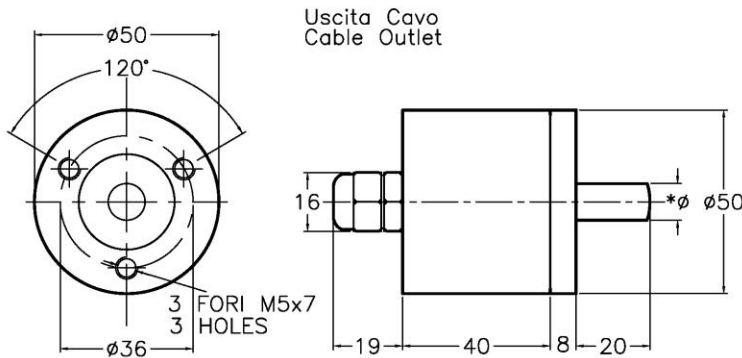
CON RISERVA DI VARIAZIONE

## DIMENSIONI



Uscita Connettore M12  
M12 Connector Outlet

- \* ALBERO DISPONIBILE  
Nei diametri 8mm-10mm  
diametro 6mm lunghezza 10mm
- \* AVAILABLE SHAFT DIAMETERS  
8mm-10mm  
shaft diameter 6mm length 10mm



Uscita Cavo  
Cable Outlet

- \* ALBERO DISPONIBILE  
Nei diametri 8mm-10mm  
diametro 6mm lunghezza 10mm
- \* AVAILABLE SHAFT DIAMETERS  
8mm-10mm  
shaft diameter 6mm length 10mm

Disegni dimensionali disponibili all'indirizzo  
[www.elap.it/it/encoder-incrementali/encoder-re50.html](http://www.elap.it/it/encoder-incrementali/encoder-re50.html)

