



## ENCODER INCREMENTALI ROTATIVI Serie E30

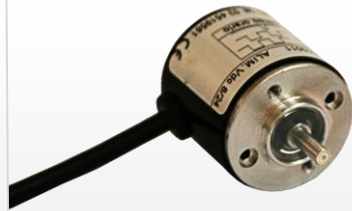
- Encoder incrementali con o senza impulso di zero
- Numero di impulsi/giro: da 2 a 12500
- Piccole dimensioni

| CARATTERISTICHE MECCANICHE ED AMBIENTALI     |   | CARATTERISTICHE ELETTRICHE E FUNZIONALI |  |
|--|---|---|--|
| • Dimensioni                                 | Vedi disegno                            | • Codice impulsi                        | Incrementale   |
| • Materiali: custodia<br>albero              | ABS autoestinguente<br>Acciaio AISI 303 | • Numero impulsi/giro                   | da 2 a 12500   |
| • Peso                                       | 70 g circa                              | • Impulso di zero                       | Un impulso al giro   |
| • Diametro albero                            | 4 o 6 mm                                | • Segnali di uscita                     | Due onde quadre sfasate di $90^\circ \pm 15^\circ$<br>- Impulso di zero larghezza: $90^\circ \pm 15^\circ$ |
| • Giri/minuto                                | 6000                                    | • Elettronica di uscita                 | push-pull, open collector NPN,<br>line driver 5Vcc o 8/24Vcc<br>segnali protetti al corto circuito         |
| • Coppia avviamento                          | $\leq 0,2$ Ncm                          | • Alimentazione                         | 5Vcc o 8/24Vcc<br>protezione alle inversioni di polarità   |
| • Momento di inerzia                         | $\leq 5$ g cm <sup>2</sup>              | • Assorbimento                          | 40 mA max  |
| • Carico ammesso                             | 10N assiale/20N radiale                 | • Frequenza max.                        | 100/150 KHz  |
| • Resistenza alle vibrazioni<br>(10÷2000 Hz) | 10 G                                    | • Tipi di connessione                   | Cavo assiale o radiale<br>lunghezza 1 m  |
| • Resistenza all'urto (11 ms)                | 30 G                                    |   |  |
| • Grado di protezione                        | IP54                                    |   |  |
| • Temperatura di esercizio                   | -10 ÷ 60°C                              |   |  |
| • Temperatura di immagazzinaggio             | -20 ÷ 80°C                              |   |  |

### COME ORDINARE

|                           |            |            |          |  |
|---------------------------|------------|------------|----------|--|
| <b>E30</b>                | <b>100</b> | <b>824</b> | <b>4</b> | <b>PP</b>  |
|                           |            |            |          | <b>USCITA ELETTRONICA</b><br>PP Push-pull<br>OC Open Collector NPN<br>LD Line-driver |
|                           |            |            |          | <b>DIAMETRO ALBERO</b><br>6 mm<br>4 mm   |
|                           |            |            |          | <b>ALIMENTAZIONE</b><br>8/24 Vcc<br>5 Vcc  |
|                           |            |            |          | <b>N.IMPULSI/GIRO</b><br>2 ÷ 12500   |
| <b>TIPO</b><br>E30<br>E31 |            |            |          |  |





### COLLEGAMENTI

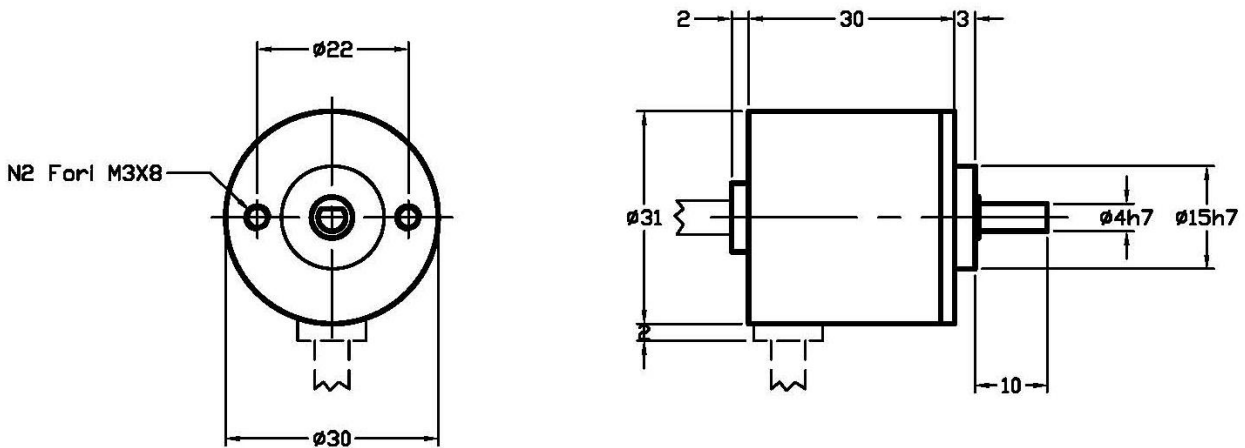
#### USCITA PUSH/PULL – OPEN COLLECTOR NPN

| SEGNALI     | Colori cavo |
|-------------|-------------|
| Out 1       | Bianco      |
| Out 2       | Verde       |
| Out Z (E31) | Giallo      |
| + Vdc       | Rosso       |
| 0V          | Blu         |
| Massa       | Schermo     |

#### USCITA LINE DRIVER

| SEGNALI            | Colori cavo |
|--------------------|-------------|
| Out 1              | Bianco      |
| Out 2              | Verde       |
| Out Z (E31)        | Grigio      |
| + Vdc              | Rosso       |
| 0V                 | Blu         |
| Out 1 <sup>-</sup> | Marrone     |
| Out 2 <sup>-</sup> | Giallo      |
| Out Z <sup>-</sup> | Rosa        |
| Massa              | Schermo     |

### DIMENSIONI



CON RISERVA DI VARIAZIONE

ELAP VIA VITTORIO VENETO, 4 – I-20094 CORSICO (MI) – TEL. ++39.02.4519561  
 FAX ++39.02.45103406 E-MAIL: INFO@ELAP.IT URL: WWW.ELAP.IT