



SEB con braccio e ruota



SEB



SEB

## ENCODER INCREMENTALI ROTATIVI A flangia tonda serie SEB

- Encoder incrementali con o senza impulso di zero
- Numero impulsi giro: da 2 a 12500
- Custodia in ABS
- Versione ottica (SEB/SEBZ) e magnetica (SEBM/SEBZ-M)

### VERSIONI DISPONIBILI SEB/SEBM

Corpo Ø 50 mm  
Albero Ø 10 mm  
Uscita connettore o cavo in  
posizione assiale  
Custodia in ABS

**SEB/SEB-Z:** Encoder ottico, bidirezionale con o senza impulso di zero  
Numero impulsi/giro: da 2 a 12500

**SEBM/SEBZ-M:** Encoder magnetico, bidirezionale con o senza impulso di zero  
Numero impulsi/giro: da 8 a 2048

### CARATTERISTICHE MECCANICHE ED AMBIENTALI

	SEB/SEB-Z	SEB-M/SEBZ-M
• Materiali: custodia albero	ABS autoestinguente	Acciaio AISI 303
• Peso	100 g circa	
• Ø albero	10 mm	
• Giri/minuto	6000 continuo/10000 temporaneo*	
• Coppia avviamento	≤0,8 Ncm	
• Momento di inerzia	≤25 g cm <sup>2</sup>	
• Carico ammesso	80 N assiale/100 N radiale	
• Resistenza alle vibrazioni (10÷2000 Hz)	100 m/sec <sup>2</sup>	
• Resistenza all'urto (11 ms)	50 G	
• Grado di protezione	IP64 – optional IP65*	
• Temperatura di esercizio	-10 ÷ 70°C	
• Temperatura di immagazzinaggio	-20 ÷ 80°C	

### CARATTERISTICHE ELETTRICHE E FUNZIONALI

• Codice impulsi	Incrementale
• Numero impulsi/giro	da 2 a 12500 serie <b>SEBM/SEBZ-M</b> : da 8 a 2048
• Impulso di zero	Un impulso al giro
• Segnali di uscita	Due onde quadre sfasate di 90° ±15° - Impulso di zero larghezza: 90°±15°
• Elettronica di uscita	push-pull, open collector NPN, line driver 5Vcc o 8/24Vcc segnali protetti al corto circuito
• Alimentazione	5Vcc o 8/24Vcc serie <b>SEBM/SEBZ-M</b> : 5/24 Vcc protezione alle inversioni di polarità
• Assorbimento	30÷80 mA max
• Frequenza max.	100 KHz
• Tipi di connessione	Cavo assiale lunghezza 3 m/ 1 m per uscita line driver Connettore assiale MS 5 poli/ 7 poli per uscita line driver completo di parte volante

\*velocità massima di funzionamento con anello di tenuta IP65 applicato sull'albero: 3000 giri/minuto

L'encoder con impulso di zero e segnali line driver può essere fornito solo con uscita a cavo

ELAP VIA VITTORIO VENETO, 4 – I-20094 CORSICO (MI) TEL. ++39.02.4519561  
FAX ++39.02.45103406 E-MAIL: INFO@ELAP.IT WWW.ELAP.IT



SEB con braccio e ruota



SEB



SEB

## COLLEGAMENTI

Push Pull – Open Collector NPN

SEGNALI	Connettore 5 poli	Colori cavo	Line Driver SEGNALI	Connettore 7 Poli	Colori cavo	SEGNALI	Colori cavo
Out 1	E	Bianco	senza impulso 0	A	Bianco	con impulso 0	Bianco
Out 2	A	Verde	Out 1	B	Verde	Out 1	Verde
Out Z	C	Marrone	Out 2	D	Rosso	Out Z	Grigio
+ Vdc	D	Rosso	+ Vdc	F	Blu	+ Vdc	Rosso
0V	B	Blu	0V	C	Marrone	0V	Blu
		Schermo	Out 1	E	Giallo	Out 1	Marrone
			Out 2	G		Out 2	Giallo
			Non collegato			Out Z	Rosa
							Schermo

L'encoder con impulso di zero e segnali line driver può essere fornito solo con uscita a cavo

## COME ORDINARE

<b>SEB</b>	<b>100</b>	<b>C</b>	<b>8/24</b>	<b>PP</b>
				<b>USCITA ELETTRONICA</b> PP Push-pull OC Open Collector NPN LD Line-driver
				<b>ALIMENTAZIONE</b> 8/24 Vcc 5 Vcc 5/24 Vcc serie SEBM/SEBZ-M
				<b>TIPO COLLEGAMENTO</b> C Connettore A Cavo
				<b>N.IMPULSI/GIRO</b> 2-12500 8-2048 serie SEBM/SEBZ-M

### TIPO

- SEB** Bidirezionale, senza impulso zero, 2÷12500 i/g  
**SEB-Z** Bidirezionale, con impulso zero, 2÷12500 i/g  
**SEB-M** Bidirezionale magnetico, senza impulso zero, 8÷2048 i/g  
**SEBZ-M** Bidirezionale magnetico, con impulso zero, 8÷2048 i/g

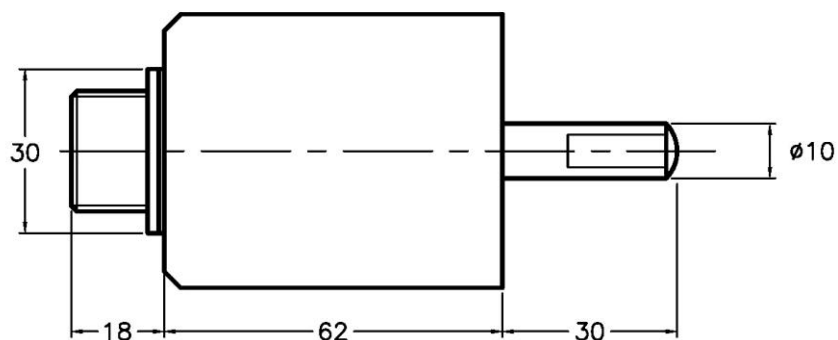
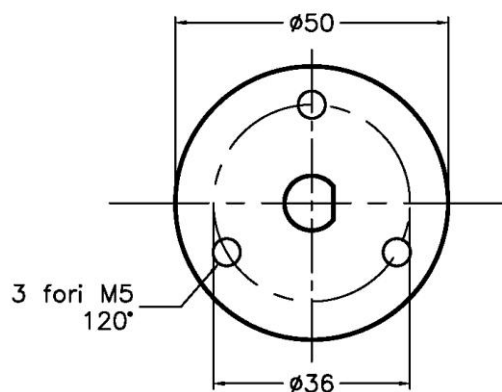
CON RISERVA DI VARIAZIONE

Disegni dimensionali disponibili all'indirizzo  
[www.elap.it/it/encoder-incrementali/encoder-seb.html](http://www.elap.it/it/encoder-incrementali/encoder-seb.html)

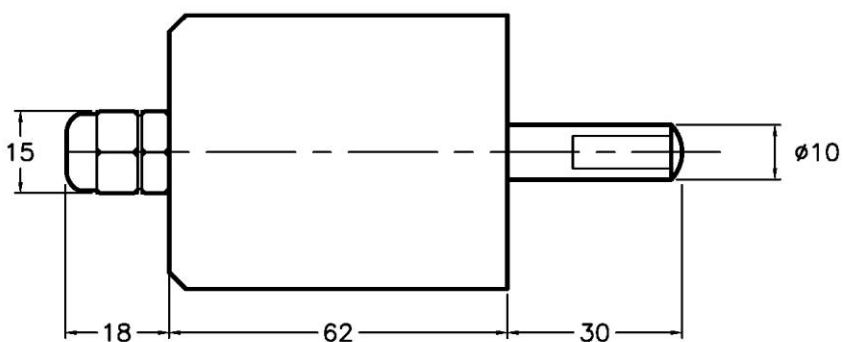
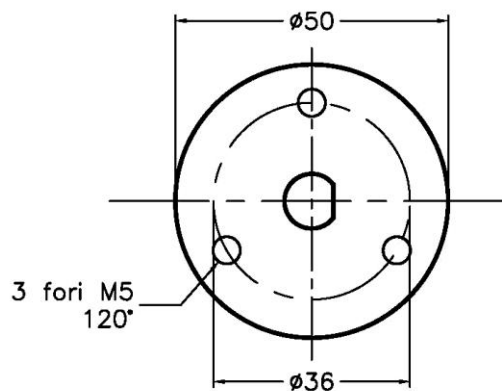


ELAP VIA VITTORIO VENETO, 4 – I-20094 CORSICO (MI) – TEL. ++39.02.4519561  
 FAX ++39.02.45103406 E-MAIL: INFO@ELAP.IT WWW.ELAP.IT

USCITA CONNETTORE  
CONNECTOR OUTLET



USCITA CAVO  
CABLE OUTLET



Ulteriori disegni dimensionali disponibili all'indirizzo  
[www.elap.it/it/encoder-incrementali/encoder-seb.html](http://www.elap.it/it/encoder-incrementali/encoder-seb.html)

elap