

Sensori ultrasonici cubici a barriera serie UH

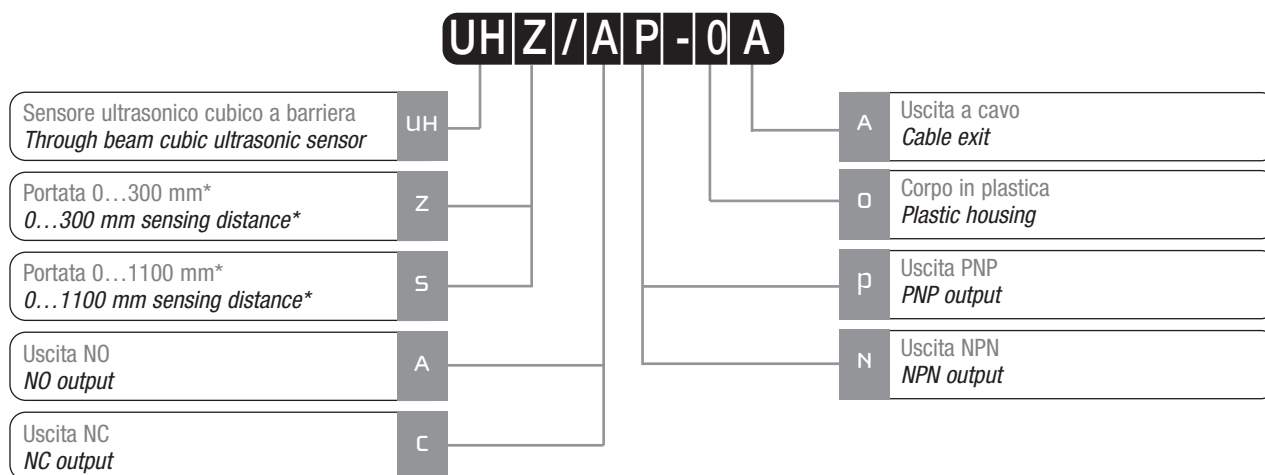
Through beam cubic ultrasonic sensors UH series



Caratteristiche principali Main features

- > Totalmente protetti contro danneggiamenti di tipo elettrico
> Total protection against any type of electric damages
- > Grado di protezione IP67
> IP67 protection degree
- > Corpo plastico
> Plastic housing
- > Approvazioni: CE
> Approvals: CE

Descrizione del codice - Code structure



* Distanza tra emettitore e ricevitore / Distance between emitter and receiver

Modelli disponibili - Available models

| Dimensione Dimension | Funzione Function | Portata Distance | Uscita Output | NO-PNP | NO-NPN | NC-PNP | NC-NPN |
|-------------------------|--------------------------|---------------------|------------------|-----------|-----------|-----------|-----------|
| 30x20x15 mm | Barriera Through beam | 0...300 mm * | Cavo / Cable | UHZ/AP-0A | UHZ/AN-0A | UHZ/CP-0A | UHZ/CN-0A |
| 24x50x15 mm | Barriera Through beam | 0...1100 mm * | Cavo / Cable | UHS/AP-0A | UHS/AN-0A | UHS/CP-0A | UHS/CN-0A |

* Distanza tra emettitore e ricevitore / Distance between emitter and receiver

Specifiche (In accordo con IEC EN 60947-5-2) - Specifications (According to IEC EN 60947-5-2)

| Modello / Model | UHZ/**-0A | UHS/**-0A |
|---|---|-------------|
| Massima distanza di rilevamento / Maximum sensing distance | 300 mm * | 1100 mm * |
| Minima distanza di rilevamento (zona morta) <i>Minimum sensing distance (blind zone)</i> | 0 mm | 0 mm |
| Dimensioni / Dimensions | 30x20x12 mm | 50x24x15 mm |
| Frequenza di commutazione / Switching frequency | 500 Hz | |
| Ritardo alla disponibilità / Time delay before availability | <200 ms | |
| Tempo di risposta ON/OFF / Response time ON/OFF | 1 ms | |
| Angolo apertura fascio ultrasonico / Ultrasonic beam angle | 8° | |
| Frequenza di emissione / Emission frequency | 300 kHz | 180 kHz |
| Temperatura di lavoro / Temperature range | -15°C ... +60°C | |
| Temperatura di immagazzinamento / Storage temperature | -25°C ... +75°C | |
| Compensazione di temperatura / Temperature compensation | Si / Yes | |
| Tensione di alimentazione / Operating voltage | 19 ... 30 Vdc | |
| Ondulazione residua / Ripple | <10% | |
| Corrente assorbita senza carico / No load supply current | <40 mA | |
| Corrente di perdita / Leakage current | <10 µA | |
| Caduta di tensione in uscita / Output voltage drop | <2,5 V | |
| Uscita / Output | PNP o/or NPN – NO o/or NC | |
| Massima corrente di carico / Maximum load current | 500 mA | |
| Protezioni elettriche alimentazione <i>Supply electrical protections</i> | Inversioni di polarità, sovratensioni impulsive <i>Polarity reversal, overvoltage pulses</i> | |
| Protezioni elettriche uscita <i>Output electrical protections</i> | Corto circuito (autoripristinante) <i>Short circuit (autoreset)</i> | |
| Grado di protezione / IP degree | IP67 (EN60529) | |
| Indicatori LED / LED indicators | Giallo (uscita attivata) / Yellow (output energized) | |
| Corpo / Housing | PBTP | |
| Materiale faccia attiva / Active head material | Ceramica / Ceramics | |

* Le specifiche sono garantite solo utilizzando la coppia emettitore e ricevitore con lo stesso numero di serie

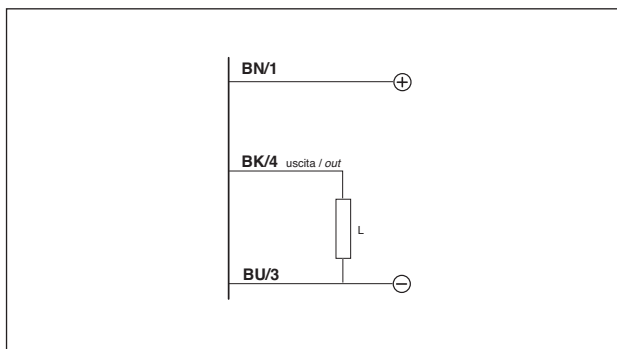
* Specifications are guaranteed only using emitter and receiver with the same serial number

Attenzione: non esporre il sensore ad acqua calda (> 50° C) o a vapore

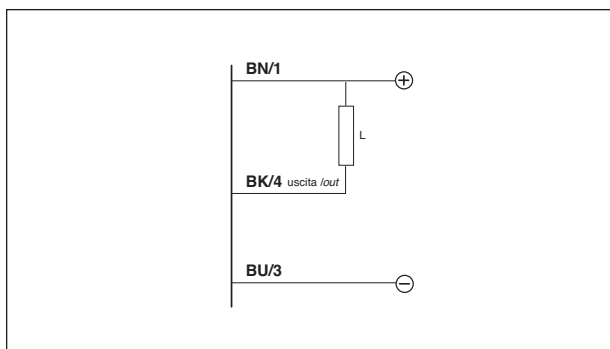
Attention: do not expose sensor head to hot water (> 50° C) or water steam

Schemi elettrici delle connessioni - Electrical diagrams of the connections

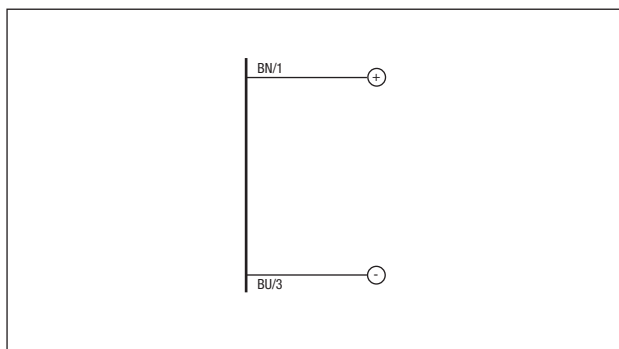
Ricevitore PNP
PNP receiver



Ricevitore NPN
NPN receiver



Emettitore Emitter



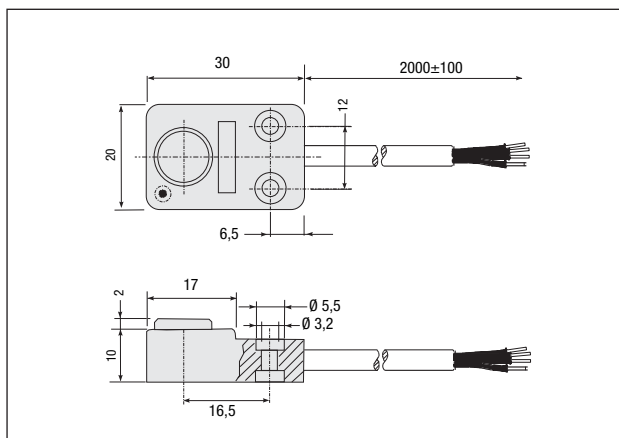
Legenda Key

BN/1 → marrone/*brown*
 BK/4 → nero/*black*
 BU/3 → blu/*blue*

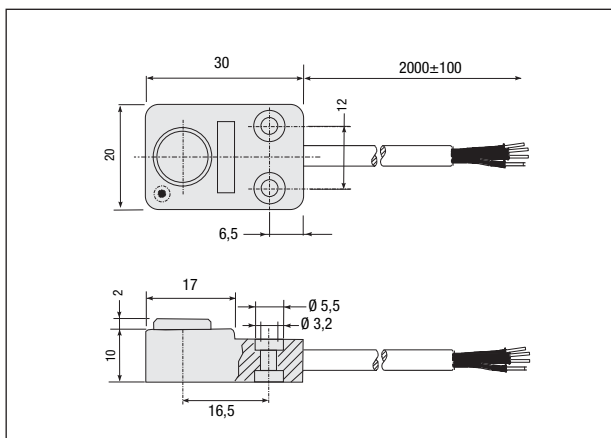
Dimensioni - Dimensions

> Modelli UHZ/**-0A

Emettitore / Emitter

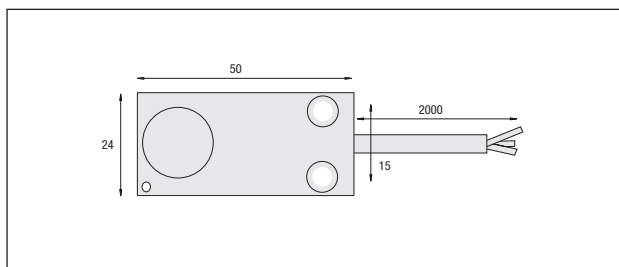


Ricevitore / Receiver



> Modelli UHS/**-0A

Emettitore / Emitter



Ricevitore / Receiver

